

РЕАЛИЗАЦИЯ ДВУХПРОВОДНЫХ И ЧЕТЫРЕХПРОВОДНЫХ СХЕМ ИЗМЕРЕНИЯ ЭЛЕКТРОСОПРОТИВЛЕНИЯ В ДИНАМИЧЕСКОМ ЭКСПЕРИМЕНТЕ

© 2023 г. М. И. Кулиш^а, А. Н. Емельянов^{а,*}, А. А. Гольшев^а,
С. В. Дудин^а, Д. В. Шахрай^а

^аИнститут проблем химической физики РАН
Россия, 142432, Черноголовка Московской обл., просп. Академика Семенова, 1

*e-mail: emelyanov@icp.ac.ru

Поступила в редакцию 26.04.2022 г.

После доработки 23.06.2022 г.

Принята к публикации 07.07.2022 г.

Рассмотрена реализация схем измерения быстроменяющихся сопротивлений в динамических (взрывных) экспериментах. Представлены практические схемы двухпроводной и четырехпроводной методик измерения сопротивления. Приведены результаты применения описанных методик во взрывном эксперименте.

DOI: 10.31857/S0032816222060155, EDN: JPXKJU

ВВЕДЕНИЕ

Задачи измерения быстроменяющихся электросопротивлений возникают при исследовании электрофизических свойств веществ в физике ударных волн [1, 2]. Измерения электросопротивления различных веществ в ударно-волновых экспериментах в зависимости от давления и температуры позволяют регистрировать фазовые переходы и таким образом получать информацию о фазовых диаграммах этих веществ [3–6]. Измерение высоких давлений в ударно-волновых экспериментах часто выполняется с применением резистивных манганиновых датчиков [7, 8], т.е. регистрация давления сводится к измерению сопротивления манганиновой проволоочки или фольги. Задача измерения сопротивления не представляет сложности в стационарных условиях, но в динамическом эксперименте необходимо наносекундное разрешение, и задача сильно усложняется. Кроме того, для экспериментов с высокой плотностью энергии в веществе объект измерения должен располагаться на удалении более 10 м от лабораторных приборов, за защитой, и измерение должно проводиться дистанционно с помощью кабельных или световодных линий. При измерении быстроменяющихся сопротивлений применение протяженных кабельных соединений дополнительно усложняет экспериментальную методику.

В настоящей работе рассмотрены способы реализации измерения сопротивления с высоким временным разрешением. Схемы позволяют про-

водить измерения импульсных давлений манганиновыми датчиками и применимы в экспериментах по измерению электрических параметров сред при высоких динамических давлениях. Специализированные приборы для измерения сопротивления в ударно-волновых экспериментах отсутствуют.

В методиках измерения сопротивления, описанных в литературе, для создания импульсных токов в образце используется накопление энергии в конденсаторе в виде заряда или в индуктивности в виде магнитного поля. Для согласования волновых сопротивлений кабельных линий конденсатор разряжается в цепь тока через балластное сопротивление, равное волновому (50, 75 Ом) или более, из-за чего начальное напряжение на конденсаторе выбирается большим, от 300 до 1000 В [9–11]. При возможном обрыве измерительной цепи в эксперименте ко входу осциллографа будет приложено большое напряжение, что небезопасно и может вывести из строя схему регистрации. Индуктивный накопитель на высокоомном сопротивлении также формирует высокое напряжение [12, 13].

Низковольтная схема формирования больших токов (до 50 А) с применением активного генератора тока на MOSFET (Metal–Oxide–Semiconductor Field-Effect Transistor) в схеме с отрицательной обратной связью описана в работе [14]. Питание схемы напряжением 18 В осуществляется от двух девятивольтовых батарей, что безопасно при использовании современных осциллографов.

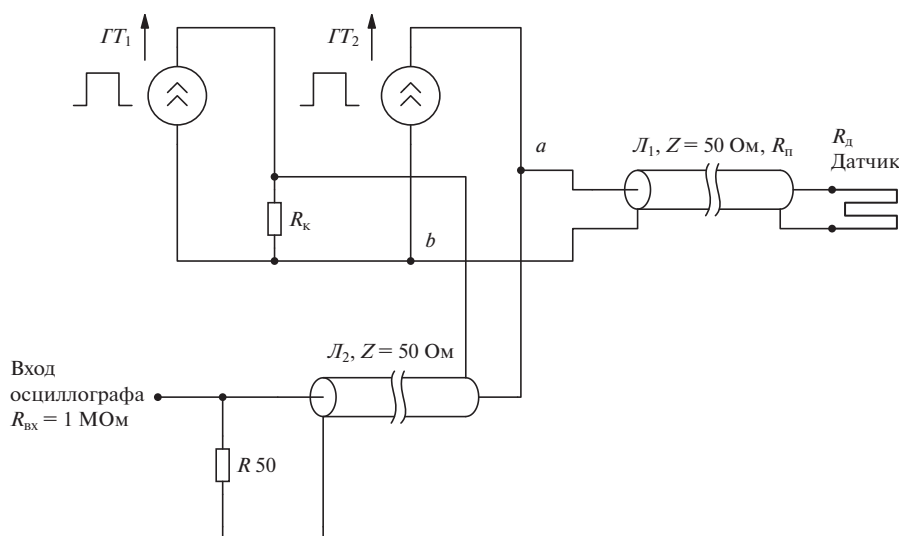


Рис. 1. Структурная схема двухпроводного измерения. $ГТ_1, ГТ_2$ – генераторы тока, $Л_1$ – линия измерительного кабеля, $Л_2$ – кабель от схемы к осциллографу.

Однако в статье [14] не рассмотрено влияние относительно большой выходной емкости MOSFET, входящих в активный генератор тока, на фронты измеряемого сигнала. Для четырех транзисторов, примененных в схеме параллельно, суммарная выходная емкость составляет 1800 пФ, что приведет к затягиванию и искажению фронтов регистрируемого сигнала.

В настоящей статье рассмотрены два способа измерения сопротивления: двухпроводный, когда линия, подводящая ток к образцу, и измерительная линия объединены, и четырехпроводный, когда есть отдельная линия, подводящая ток, и отдельная линия измерения падения напряжения. Двухпроводная методика, описанная в статье, хорошо подходит для измерения сопротивления манганиновых датчиков с начальным сопротивлением примерно ~ 1.5 Ом, так как в основном датчики с таким сопротивлением используются в лаборатории. Для других, сильно отличающихся сопротивлений номиналы двухпроводной схемы должны быть пересчитаны. Четырехпроводная методика более универсальна и может быть применена для измерения сопротивлений в диапазоне 0–10 Ом. Четырехпроводная методика реализована с применением активного генератора тока на IGBT (Insulated Gate Bipolar Transistors) с низкой выходной емкостью.

СТРУКТУРНЫЕ СХЕМЫ ДВУХПРОВОДНОГО ИЗМЕРЕНИЯ СОПРОТИВЛЕНИЯ

Оптимальная структурная схема для измерения сопротивления манганинового датчика по двухпроводной схеме представлена на рис. 1.

В схеме применены два генератора стабилизированных токов $ГТ_1$ и $ГТ_2$, которые включаются синхронно на время измерения. Ток I_2 , формируемый генератором $ГТ_2$, создает падение напряжения на сумме омического сопротивления $R_{п}$ кабеля $Л_1$ и сопротивления $R_{д}$ манганинового датчика. Ток I_1 от генератора $ГТ_1$ создает падение напряжения на компенсирующем резисторе $R_{к}$. Разность этих потенциалов прикладывается к кабелю $Л_2$ и поступает на согласованный по волновому сопротивлению вход осциллографа. Для компенсации начального смещения должно быть выполнено условие $I_1 R_{к} = I_2 (R_{п} + R_{д})$. В случае применения идентичных генераторов $ГТ_1$ и $ГТ_2$ сопротивление $R_{к}$ выбирается равным $R_{п} + R_{д}$. В схеме предполагается, что сопротивления $R_{д}$, $R_{к}$ и $R_{п}$ много меньше волнового сопротивления кабелей $Z = 50$ Ом и составляют величины порядка ~ 1 Ом. При этом линия измерительного кабеля $Л_1$ между точками a и b согласована по нагрузке, и в сигнал не вносятся искажения, связанные с возможными отражениями сигналов при несогласованной кабельной цепи.

При включении и выключении токов I_1 и I_2 , на время прохождения прямых и отраженных сигналов по кабелю $Л_1$, схема разбалансирована, и на входе осциллографа возникает напряжение $U \approx |I_2|Z/2$, которое может быть значительным при большом токе генератора. Если в динамическом эксперименте происходит обрыв манганинового датчика, то импульсное напряжение на входе осциллографа достигает вдвое большей величины, $U \approx |I_2|Z$, на время прохождения импульса тока. Напряжение U не должно превышать допустимой величины входного напряжения осциллографа, в

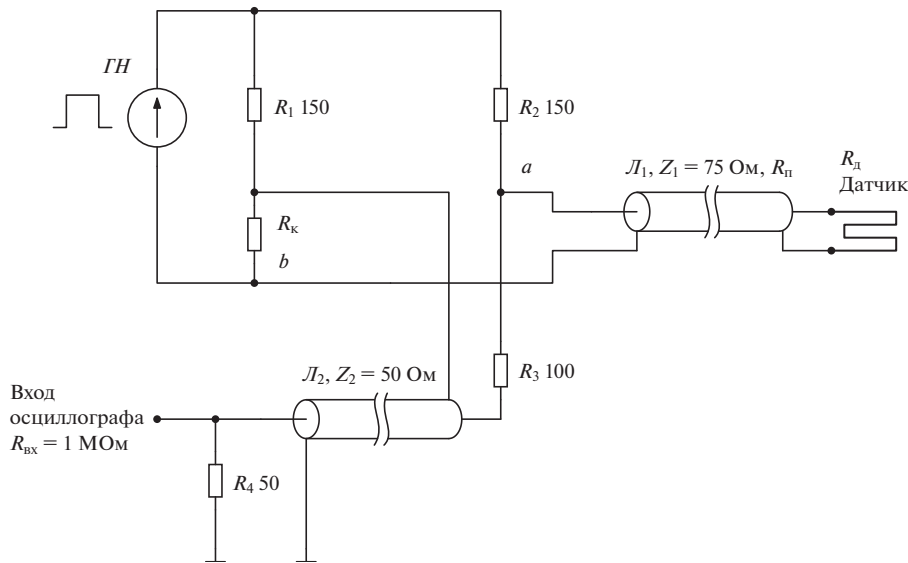


Рис. 2. Практическая структурная схема двухпроводного измерения. GN – генератор напряжения, L_1 – линия измерительного кабеля, L_2 – кабель от схемы к осциллографу.

противном случае ко входу осциллографа следует подключить защитный диод малой емкости.

Для приведенной схемы может быть записано соотношение $\Delta U/\Delta R = kI_2$, где ΔU – изменение сигнала на входе осциллографа; ΔR – изменение сопротивления манганинового датчика; I_2 – ток через датчик; k – коэффициент преобразования тока датчика. Для данной схемы этот коэффициент близок к максимальной величине, $k \approx 1$, возможной для пассивной схемы без усиления сигнала. Конструктивная индуктивность датчика L обуславливает постоянную времени сигнала $\tau = L/Z$ и приводит к времени нарастания сигнала $\tau_n = 2.2\tau$, которое можно считать временным разрешением методики (индуктивность манганинового датчика, использованного в тестовых экспериментах, $L = 0.2$ мкГн, тогда $\tau_n = 8.8$ нс).

Трудность практической реализации данной схемы заключается в схемотехническом решении конструкции управляемых генераторов тока GT_1 и GT_2 , паразитная емкость, паразитная индуктивность и конечное выходное сопротивление которых будут приводить к искажениям измеряемого быстро меняющегося сигнала. Для уменьшения влияния паразитных параметров генератора тока практическая схема была реализована по структурной схеме, представленной на рис. 2. Вместо генераторов тока были применены генератор прямоугольного импульса напряжения GN и два токозадающих резистора R_1 и R_2 . Поскольку генератор тока в цепи манганинового датчика, выполненный по такой схеме, имеет конечное выходное сопротивление $R_2 = 150$ Ом, для согласования

нагрузки кабеля L_1 между узлами a и b последовательно с центральным проводником кабеля L_2 включено сопротивление R_3 . Сопротивления R_2 , R_3 и $R_{вх}$ составляют для кабеля L_1 нагрузку $R_2 \parallel (R_3 + R_{вх}) = 75$ Ом, и кабель оказывается согласован для сигнала. Применен кабель L_1 с волновым сопротивлением 75 Ом, так как подводящий кабель такого типа традиционно использовался во взрывных экспериментах по регистрации динамического сопротивления образцов и был проложен в кабельном канале к экспериментальной сборке.

Для данной схемы коэффициент преобразования k тока датчика меньше единицы из-за конечного сопротивления генерирующей ток цепи и необходимости использования дополнительного резистора R_3 для согласования импедансов и составляет $k = 1/3$. Коэффициент преобразования будет выше в случае применения кабеля L_2 с импедансом $Z = 50$ Ом и резисторов $R_1 = 100$ Ом, $R_2 = 100$ Ом, $R_3 = 50$ Ом. В этом случае $k = 1/2$.

Схема, представленная на рис. 2, обладает меньшей чувствительностью к изменению сопротивления датчика, чем схема, приведенная на рис. 1, но в ней паразитные компоненты сигнала минимальны, так как резисторы в источнике тока не имеют заметных комплексных составляющих сопротивления в области частот измеряемого сигнала. Меньшая величина чувствительности схемы вполне компенсируется внутренним усилителем осциллографа.

При включении и выключении тока через датчик, на время прохождения сигнала по кабелю L_1

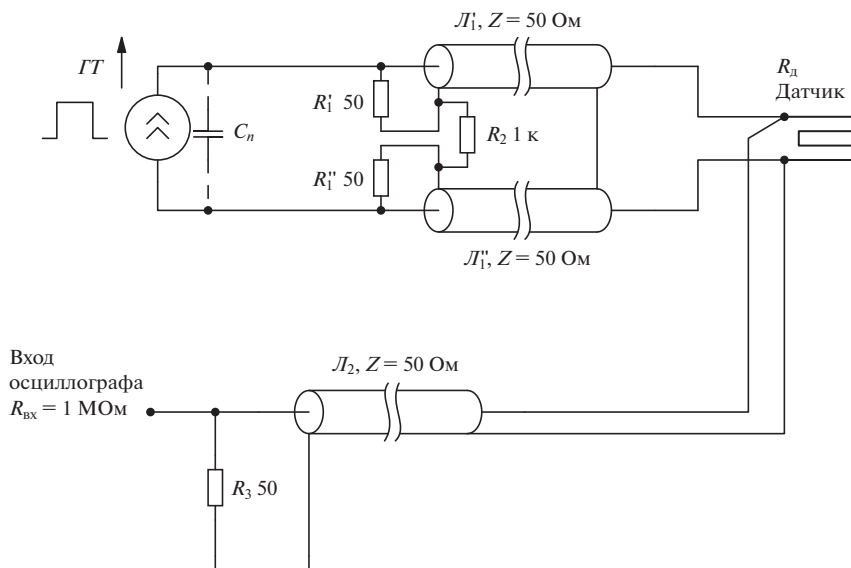


Рис. 3. Структурная схема четырехпроводного измерения сопротивления. L_1' и L_1'' – кабели, через которые ток поступает к датчику, L_2 – кабель от схемы к осциллографу.

к датчику и обратно, на входе осциллографа появляется импульс с амплитудой $U \approx |I|Z_1/6$. В случае обрыва датчика в эксперименте приложенное ко входу напряжение достигает величины $U \approx |I|Z_1/3$, где $I = U_T/R_2$, а U_T – величина напряжения генератора $ГН$.

СТРУКТУРНАЯ СХЕМА ЧЕТЫРЕХПРОВОДНОГО ИЗМЕРЕНИЯ СОПРОТИВЛЕНИЯ

Оптимальная структура измерения по четырехпроводной схеме показана на рис. 3. Ток поступает к датчику по двухпроводной линии из кабелей L_1' и L_1'' от генератора тока $ГТ$ и с помощью кабеля L_2 подводится к осциллографу. Как показывает моделирование в программе LTspice [15], схема менее требовательна к величине паразитной емкости C_n генератора тока $ГТ$, чем двухточечная схема (см. рис. 1). Если $C_n < 50$ пФ, то на фронте сигнала возникает выброс величиной около 10% от амплитуды сигнала длительностью примерно 1.3 нс. Такие искажения измеряемого сигнала допустимы. Емкость $C_n < 50$ пФ можно обеспечить, применяя IGBT в генераторе тока, емкость коллектора которых для маломощных транзисторов невелика. В случае обрыва датчика в этой схеме ко входу осциллографа прикладывается импульс $U \approx |I|Z/3$, где I – ток генератора $ГТ$.

СХЕМА ЗАДАЮЩЕГО ГЕНЕРАТОРА

Задающий генератор для управления схемами, описанными выше, должен вырабатывать одно-

кратные сигналы TTL-уровней с длительностью импульсов $\Delta T \approx 60$ мкс. Запуск генератора происходит при замыкании двух электродов, расположенных на взрывной сборке, продуктами детонации. Генератор должен быть защищен от ложных срабатываний при возможном дребезге срабатывания электроконтактов, для чего он должен блокировать запуск на время порядка 1 с после срабатывания. Время задержки срабатывания задающего генератора должно быть минимально, и запаздывание выходных сигналов относительно входных не должно превышать 1 мкс.

Простая и гибкая в настройке реализация генератора с указанными выше параметрами возможна на основе контроллера Arduino Uno, построенного на микроконтроллере ATmega328 (рис. 4). Порт В (D8–D13) был запрограммирован как выходной логический, порт С (A0–A5) – как входной логический и порт D (D0–D7) – как выходной логический. Вывод D8 порта В контроллера формирует ток индикаторного светодиода HL_1 , расположенного на передней панели прибора. Выводы A0 и A1 порта С были использованы для запуска схемы в тестовом режиме от кнопки S_1 на передней панели либо по кабелю L от электроконтактов ЭК, располагаемых на сборке. Выходы D2, D3, D4 применены для формирования импульса запуска осциллографа ($K1$), питания оптопары двухпроводной схемы ($K2$) и оптопары четырехпроводной схемы ($K3$) соответственно. Светодиод HL_2 служит индикатором включения питания.

На рис. 4 показаны элементы, подключаемые к портам В, С, D и линиям питания. Программа

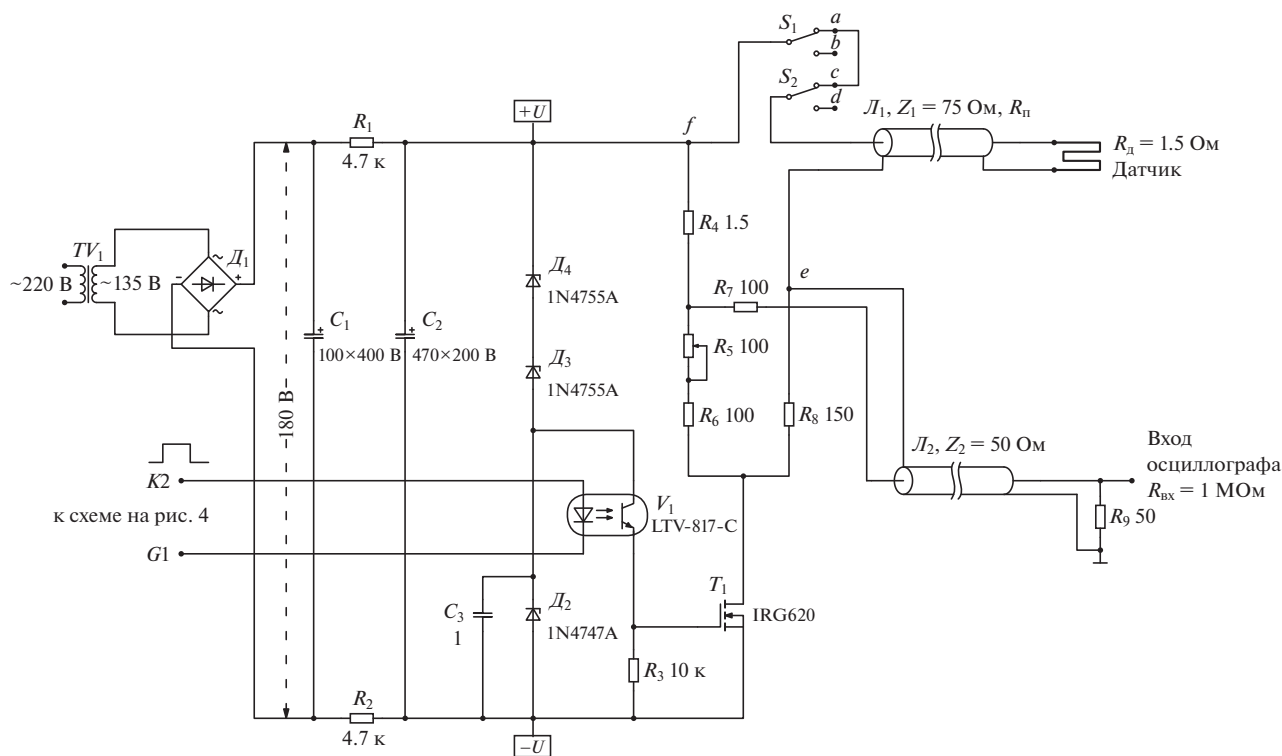


Рис. 5. Практическая схема двухпроводного измерения электросопротивления.

противлением $Z_1 = 75 \text{ Ом}$. Кабель L_2 согласован подключением нагрузки R_9 . Переключатели S_1, S_2 в рабочем положении подключены к контактам a и c , которые закорочены, а в другом положении — к контактам b и d , к которым подключается магазин сопротивлений, не показанный на схеме. Магазин имеет возможность переключаться с шагом 0.1 Ом до максимального сопротивления 10 Ом и используется для калибровки схемы перед экспериментом.

Ток в манганиновом датчике устанавливается за время $\leq 5 \text{ мкс}$ от начала прихода управляющего импульса на оптопару при длине кабеля L_1 порядка 10 м . Схема выполнена на небольшой печатной плате размером $7 \times 7 \text{ см}$. Плата закреплена на передней панели прибора между стандартными разъемами для подключения кабелей L_1 и L_2 на минимально возможном расстоянии от них.

ПРАКТИЧЕСКАЯ СХЕМА ЧЕТЫРЕХПРОВОДНОГО ИЗМЕРЕНИЯ СОПРОТИВЛЕНИЯ

В четырехпроводной схеме, показанной на рис. 6, применен активный генератор тока, собранный на IGBT T_1 и биполярном транзисторе T_2 . Генераторы стабильного тока с подобной структурой обратной связи, реализованные на

биполярных транзисторах, описаны, например, в книге [16]. В работе [14] генератор тока реализован на MOSFET, однако большая емкость исток–сток MOSFET может исказить измеряемый сигнал. По этой причине в данной работе генератор тока был выполнен на IGBT IRGB4607NPBF с выходной емкостью 20 пФ .

Транзистор T_2 , работающий в цепи обратной связи, поддерживает падение напряжения на резисторах R_6, R_7 , равное $U_{0.6} \approx 0.66 \text{ В}$, и тем самым стабилизирует ток коллектора транзистора T_1 на уровне, близком к $I_k = U_{0.6} / (R_6 + R_7) = 3.3 \text{ А}$. Генератор тока, аналогично предыдущей схеме, управляется фототранзистором оптопары. Ток генератора по двухпроводной линии из кабелей L'_1 и L''_1 (каждый длиной около 10 м) поступает в датчик, и падение напряжения на нем прикладывается к входному кабелю L_2 входа 1 осциллографа. Для контроля тока в датчике применен токовый трансформатор TV_2 типа ZMCT103C с отношением токов $1000:1$, размещенный на центральной жиле кабеля L'_1 . Сигнал токового трансформатора подается на вход 2 осциллографа. Применены стабилитроны D_2 и D_3 с напряжением стабилизации 20 В . Начальный ток стабилитронов около 10 мА .

Четырехпроводная схема работает без начальной компенсации амплитуды сигнала и поэтому начальное сопротивление датчика может варь-

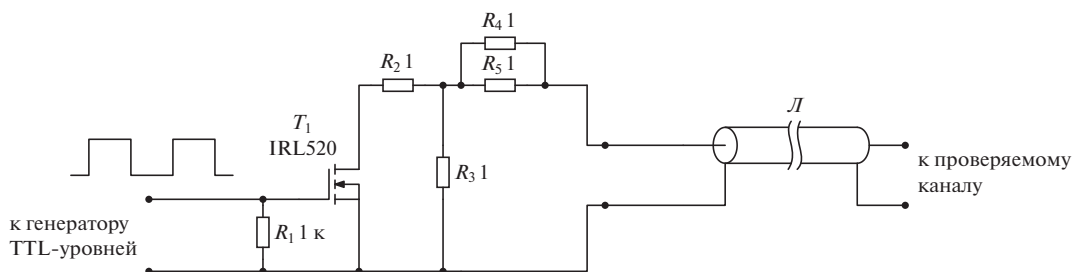


Рис. 7. Схема модулятора сопротивления.

роваться в широких пределах. Максимальное сопротивление датчика должно быть ориентировочно менее 10 Ом. Уменьшая сопротивление резисторов R_6 , R_7 , можно увеличить ток датчика вплоть до максимально допустимого импульсного тока транзистора T_1 , равного 12 А. Большие токи применимы для измерения падения напряжения на датчиках с низким начальным сопротивлением.

МОДУЛЯТОР СОПРОТИВЛЕНИЯ

Схемы рассчитаны для измерений переменных сопротивлений, быстро меняющихся на временном интервале продолжительностью примерно 10 мкс. Для проверки работоспособности схем без проведения трудоемких однократных динамических (взрывных) экспериментов был применен быстродействующий модулятор сопротивления. Схема модулятора показана на рис. 7.

Модулятор состоит из MOSFET, управляемого меандром по затвору, и нагрузочных сопротивлений R_2 , R_3 . Когда T_1 закрыт для тестируемого прибора, схема представляет нагрузку 1.5 Ом. При открывании транзистора T_1 сопротивление R_3 шунтируется сопротивлением исток–сток T_1 , имеющим величину около 0.2 Ом. Модуляция сопротивления измеряется проверяемым каналом прибором. Длина кабеля L составляет примерно 10 м.

Результат измерения для двухпроводной схемы показан на рис. 8. В качестве генератора меандра с TTL-уровнями был применен микроконтроллер ArduinoUNO с питанием от батарейки “Крона”. Программа для микроконтроллера для модуляции выходов порта В приведена в Приложении 2. На выходе порта В формируется меандр с периодом примерно 12 мкс. Модулятор позволяет оценить быстродействие измерительной схемы и ее чувствительность без проведения трудоемких экспериментов.

ИЗМЕРЕНИЕ ДАВЛЕНИЯ МАНГАНИНОВЫМ ДАТЧИКОМ

Для проверки работоспособности описанного импульсного генератора тока был проведен взрывной эксперимент. Схема эксперимента представлена на рис. 9.

Два манганиновых датчика представляют собой тонкие плоские проволочки, изогнутые в виде плоской спирали. Датчик, использованный для двухпроводной схемы измерения, имел сопротивление при нормальных условиях $R_{01} = 1.329$ Ом и $R_{02} = 1.335$ Ом для четырехпроводной схемы. Датчики помещали между стальными пластинами через электроизоляцию в виде тонких тефлоновых пластин. Алюминиевый ударник толщиной 7 мм, разогнанный продуктами детонации взрывчатых веществ до скорости 2.1 км/с, ударял по стальной пластине. В зазоре между стальными пластинами происходила реверберация генерированной при ударе ударника по стальной пластине ударной волны. В результате реверберации наблюдалось ступенчатое повышение давления между стальными пластинами. Затем происходило понижение давления из-за разгрузки, вызванной взаимодействием волны разрежения, распространяющейся от тыльной поверхности ударника, с волной разрежения, образующейся при выходе ударной волны на свободную поверхность второй стальной пластины толщиной 4 мм. На осциллографе Тектроникс ДРО3054 записывали изменения сигналов в процессе эксперимента с манганиновых датчиков. Сопротивление R_1 регистрировали по двухпроводной схеме, а сопротивление R_2 – по четырехпроводной схеме.

Как мы отмечали выше, для взрывных экспериментов объект измерения должен располагаться на удалении более 10 м от лабораторных приборов, за защитой, поэтому изменение напряжения (V), которое регистрирует осциллограф, будет зависеть не только от сопротивления манганинового датчика, но и от волнового сопротивления кабелей, питающих манганиновый датчик, кабелей, регистрирующих сигнал с датчика, а также от параметров измерительного моста для двухпро-

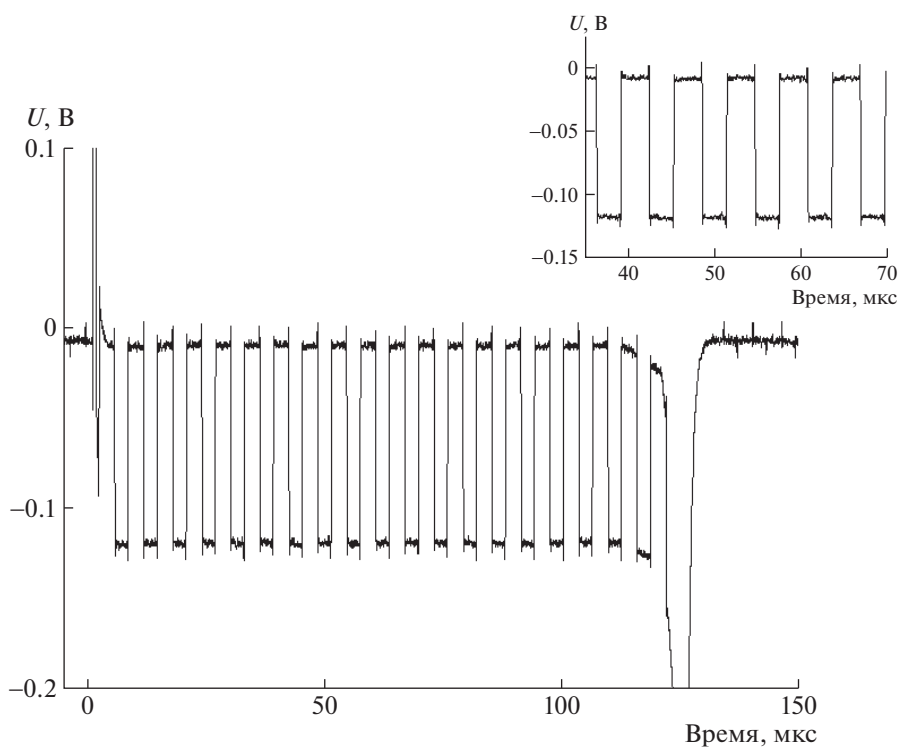


Рис. 8. Сигнал двухпроводной схемы, полученный с модулятором сопротивления. На вставке – участок осциллограммы с увеличением.

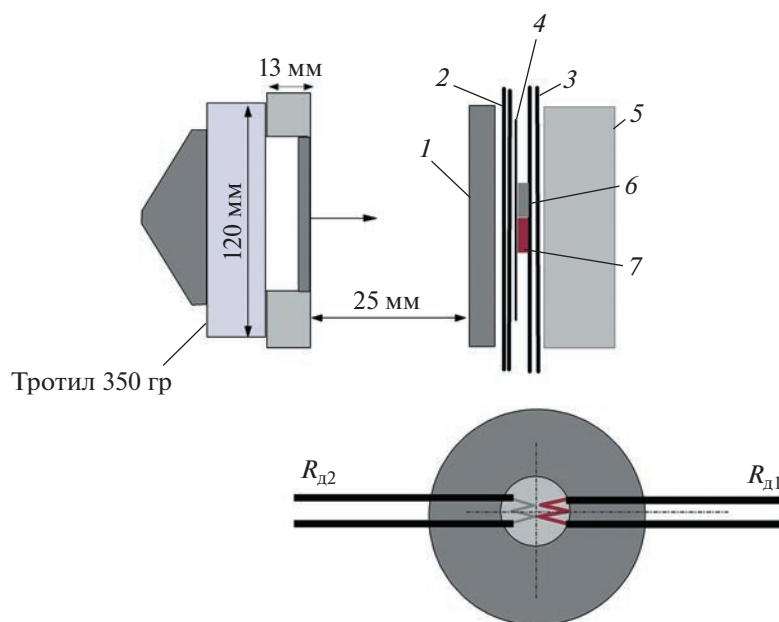


Рис. 9. Схема взрывного эксперимента для проверки работоспособности импульсного генератора тока. 1 – стальная пластина толщиной 2 мм; 2 – тефлон (2 пластины по 0.56 мм); 3 – тефлон (2 пластины по 0.56 мм); 4 – тефлон толщиной 0.1 мм; 5 – стальная пластина толщиной 4 мм; 6 – марганцевый датчик $R_{д1}$; 7 – марганцевый датчик $R_{д2}$.

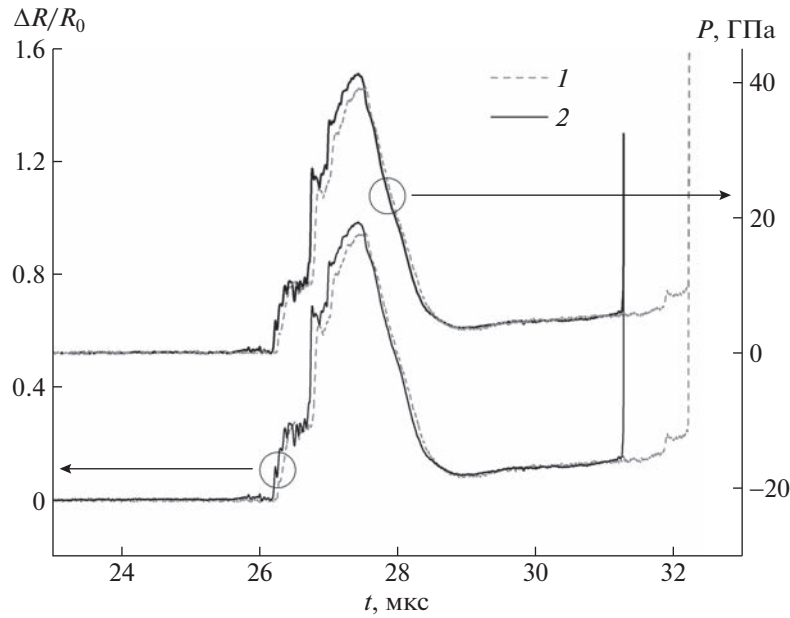


Рис. 10. Регистрируемое относительное изменение электросопротивления манганиновых датчиков в процессе эксперимента и оценка давления между стальными пластинами с помощью регистрации сопротивления манганиновых датчиков: 1 – по четырехпроводной методике, 2 – по двухпроводной методике.

водной схемы измерения сопротивления датчика. Для двухпроводной схемы (см. рис. 2) изменение сопротивления манганинового датчика $\Delta R = R_{д1} - R_{01}$ будет зависеть от регистрируемого осциллографом изменения напряжения $\Delta V = V - V_0$, где V_0 – начальное регистрируемое напряжение (разбаланс измерительного моста), по следующему закону:

$$\Delta R = (A/B)\Delta V + A(C/B^2)\Delta V^2 + A(C^2/B^3)\Delta V^3 + O(\Delta V^4),$$

здесь $A = 3R_{01}^2 + 4R_{01}R + R^2$; $B = ZU$; $C = 3R_{01} + 2R$, где U – напряжение питания измерительной схемы, R – сопротивление в плечах измерительного моста (на рис. 2 $R = R_1 = R_2$), $Z = Z_2$ – волновое сопротивление измерительного кабеля, который идет к осциллографу (50 Ом).

Для практической измерительной схемы (см. рис. 5) $\Delta R = (4.127\Delta V + 0.137\Delta V^2)$, $R_{01} = 1.329$ Ом, $U = 109$ В, $Z = 50$ Ом, $R = 150$ Ом. Ввиду малости третьего члена и остаточного члена $O(\Delta V^4)$ в разложении Тейлора для манганиновых датчиков с начальным сопротивлением ~ 1.5 Ом в зависимости $\Delta R(\Delta V)$ используем только первые два члена разложения. Как правило, зависимость $\Delta R(\Delta V)$ получают с помощью предварительной калибровки: последовательно к манганиновому датчику подключается магазин сопротивлений (см. рис. 5), сопротивление которого меняется дискретно с шагом 0.1 Ом.

Для четырехпроводной схемы (см. рис. 4) зависимость относительного изменения сопротивления манганинового датчика $\Delta R/R_{02} = (R_{д2} - R_{02})/R_{02}$ от относительного изменения напряжения $\Delta V/V_0$ будет иметь следующий вид:

$$\Delta R/R_{02} = [(1/2)(3R_{02} + 2Z)/Z](\Delta V/V_0) + (3/4)(3R_{02} + 2Z)(R_{02}/Z^2)(\Delta V/V_0)^2 + O(\Delta V/V_0)^3,$$

где Z – волновое сопротивление измерительного кабеля (50 Ом). Для практической четырехпроводной схемы (см. рис. 6) $\Delta R/R_{02} = 1.040(\Delta V/V_0) + 0.0417(\Delta V/V_0)^2$.

На рис. 10 представлены результаты оценки относительного изменения электросопротивления манганиновых датчиков для двухпроводной и четырехпроводной методик измерения электропроводности. По полученным значениям относительного изменения сопротивления $\Delta R/R_0$ манганинового датчика по методике, описанной в работе [8], оценивали давление между стальными пластинами (рис. 10).

Ступенчатое изменение сопротивления датчиков и давления связано с реверберацией ударной волны в зазоре между стальными пластинами (см. рис. 9). Регистрируемое разными датчиками давление различается, это различие меньше 5% и может быть вызвано перекосом ударника в процессе эксперимента. Погрешность оценки величины давления с помощью манганинового датчика может достигать порядка 20% [8], т.е. полученное различие при оценке давления с помощью двух-

четырёхпроводных схем измерения сопротивления находится в пределах погрешности оценки давления с помощью манганиновой методики измерения давления.

Приложение 1

```
// Arduino UNO. Программа управления генераторами импульсов
//двухпроводной и четырёхпроводной схем
void setup()
{
  DDRB = B11111111; // set PORTD (digital 8~13) to outputs, INDICATOR LED
  "READY"
  DDRC = B00000000; // set PORTC (digital A0-A5) to inputs, TRIGGER INPUTS
  pinMode(A0, INPUT_PULLUP); // C0 as a pulled up input
  pinMode(A1, INPUT_PULLUP); // C1 as a pulled up input
  pinMode(A2, INPUT_PULLUP); // C2 as a pulled up input
  pinMode(A3, INPUT_PULLUP); // C3 as a pulled up input
  pinMode(A4, INPUT_PULLUP); // C4 as a pulled up input
  pinMode(A5, INPUT_PULLUP); // C5 as a pulled up input
  DDRD = B11111111; // set PORTD (digital 0~7) to outputs
  // PORTD IS USED TO DRIVE PULSED CURRENT SOURSES
  PORTD = B00000000; // set digital 0~7 LOW
}
void loop()
{
  do {
    // cycle body
    PORTB = B00000000; // digital 0~7 LOW
  } while (PINC != B111111);
  // you can globally disable interrupts with noInterrupts() and enable them
  again with interrupts()
  noInterrupts();
  do {
    // cycle body
    PORTB = B11111111; // digital 0~7 HIGH , TURN ON the LED "READY"
  } while (PINC == B111111);
  PORTD = B11111111; // digital 0~7 HIGH , TURN ON THE CURRENT GENERATORS
  PORTB = B00000000; // digital 8~13 LOW , TURN OFF THE LED "READY"
  // INTERNAL TRIGGER DELAY 400-600 ns
  interrupts();
  delayMicroseconds(60); // DELAY IN MICROSECONDS
  PORTD = B00000000; // digital 0~7 LOW , TURN OFF THE CURRENT GENERATORS
  delay(1000); // DELAY IN MILLISECONDS UNTIL THE NEXT TRIGGER IS POSSIBLE
}
}
```

Приложение 2

```
// Arduino UNO. Программа управления модулятором сопротивления
void setup()
{
  DDRB = B11111111; // set PORTD (digital 8~13) to outputs
  PORTB = B00000000; // set digital 0~7 LOW
```

```

}
void loop()
{
  TCCR1A = 0; // set the timer register A to 0
  TCCR1B = 0; // set the timer register B to 0
  PORTB = B11111111; // digital 0~7 HIGH
  delayMicroseconds(4);
  PORTB = B00000000; // digital 0~7 LOW
  delayMicroseconds(4);
}

```

ФИНАНСИРОВАНИЕ РАБОТЫ

Государственное задание Института проблем химической физики Российской академии наук. Тема № 0089-2019-0001. Номер государственной регистрации АААА 19-119071190040-5.

СПИСОК ЛИТЕРАТУРЫ

1. *Фортвов В.Е.* // УФН. 2007. Т. 177. № 4. С. 347. <https://doi.org/10.3367/UFNr.0177.200704c.0347>
2. *Зельдович Я.Б., Райзер Ю.П.* Физика ударных волн и высокотемпературных гидродинамических явлений. М.: Физматгиз, 1963.
3. *Nellis W.J., Holmes N.C., Mitchell A.C., Hamilton D.C., Nicol M.* // The Journal of Chemical Physics. 1997. V. 107. P. 9096.
4. *Гилев С.Д.* // Физика горения и взрыва. 2011. Т. 47. № 4. С. 3.
5. *Molodets A.M., Shakh-ray D.V., Golyshev A.A., Fortov V.E.* // Phys. Rev. B. 2007. V. 75. P. 224111. <https://doi.org/10.1103/PhysRevB.75.224111>
6. *Berrada M., Secco R.A.* // Frontiers in earth science. 2021. V. 9. Article. 732289. <https://doi.org/10.3389/feart.2021.732289>
7. *Канель Г.И., Разоренов С.В., Уткин А.В., Фортвов В.Е.* Ударно-волновые явления в конденсированных средах. М.: Янус-К, 1996.
8. *Гольшев А.А., Молодец А.М.* // ФГВ. 2013. V. 49. № 3. С. 106. <https://doi.org/10.1134/S0010508213020135>
9. *Yiannakopoulos G.* A review of manganin gauge technology for measurements in the gigapascal range // MRL Technical Report. 1990. MRL-TR-90-5.
10. *Mashimo T., Hanaoka Y., Nagayama K.* // Journal of Applied Physics. 1988. V. 63. P. 327. <https://doi.org/10.1063/1.340298>
11. *Якушев В.В.* // ФГВ. 1978. Т. 14. № 2. С. 3.
12. *Grady D.E.* // Review of Scientific Instruments. 1969. V. 40. P. 1399. <https://doi.org/10.1063/1.1683808>
13. *Fowles G.R., Duvall G.E., Asay J., Bellamy P., Feistmann F., Grady D., Michaels T., Mitchel R.* // Review of Scientific Instruments. 1970. V. 41. P. 984. <https://doi.org/10.1063/1.1684739>
14. *Tasker D.G.* // Shock Compression of Condensed Matter: AIP Conference Proceedings. 2017. V. 1793. P. 060028. <https://doi.org/10.1063/1.4971584>
15. SPICE-симулятор LTspice URL: <https://www.analog.com/ru/design-center/design-tools-and-calculators/ltspice-simulator.html>
16. *Хоровиц П., Хилл У.* Искусство схемотехники. М.: Мир, 1984.